

CORE Kiteboarding // T. +49(0)4371-88934-0 // info@corekites.com
a Hiss-Tec brand // Fehmarn, Germany // 54.445874 N : 11.191058 O

Performance,
Safety,
Quality
and Service.

Revision: May 2017 | Realisation: VORANWERK.de



FOLLOW CORE KITEBOARDING:

corekites.com

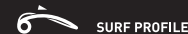
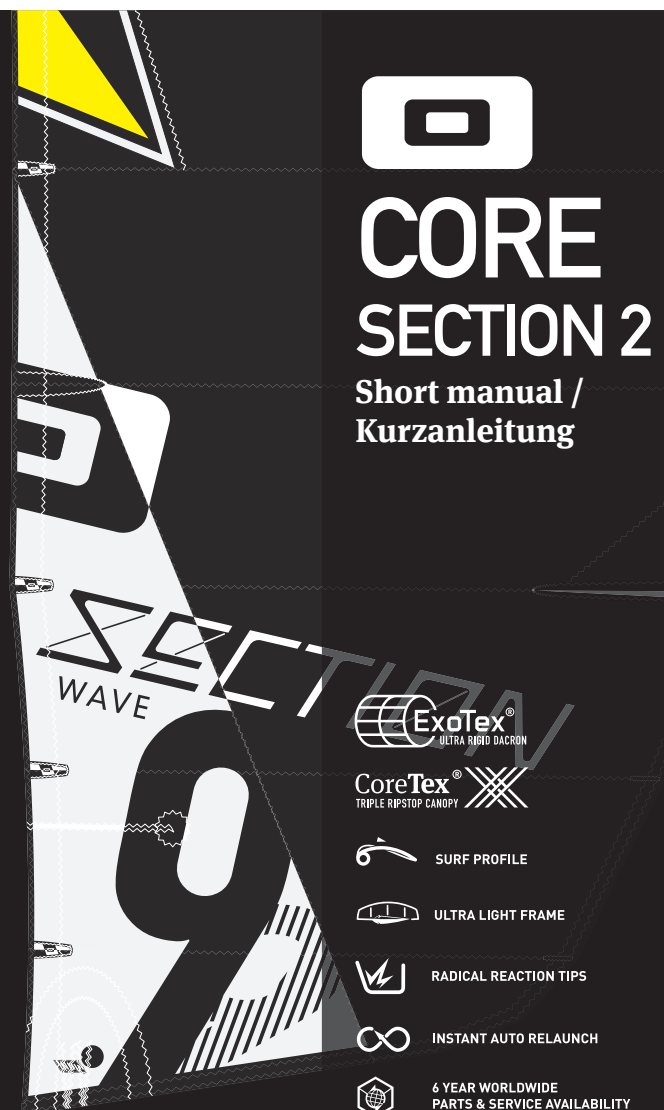
/corekites

#gokiting



CORE SECTION 2

Short manual /
Kurzanleitung



SURF PROFILE



ULTRA LIGHT FRAME



RADICAL REACTION TIPS



INSTANT AUTO RELAUNCH



6 YEAR WORLDWIDE
PARTS & SERVICE AVAILABILITY

SECTION

CORE SECTION 2 | Short manual / Kurzanleitung

CORE

IMPORTANT: The following manual is only a brief instruction. Download the full user's manual on www.corekites.com.

▲ WARNING KITEBOARDING IS DANGEROUS!

Get professional instructions before you go kitesurfing! Always be extremely careful when using this product. Due to safety precautions the kite should only be used on open and unobstructed water. While using the product you're responsible for your own as well as others well being. Always use the size of kite suited to your skill level and the wind conditions. Always keep in mind that gusts can be deadly. Stated wind ranges are indicative and are set with reference to experts. Never go kite surfing when there are obstacles down wind. Never go kiteboarding when the wind is directly on- or offshore. Fly this kite only if you are a strong swimmer and are wearing an approved PFD. Only use the product if you are in good mental and physical shape.

ASSUMPTION OF RISK

Use of the CORE Kiteboarding product and any of its components involve certain inherent risks, dangers and hazards that can result in serious personal injury and death to both the user and to third parties. By using the CORE Kiteboarding product, you freely agree to assume and accept any and all known and unknown and uncertain risks of injury to you and to third parties while using the equipment. The risks inherent in this sport can be greatly reduced by abiding by the warning guidelines listed in this owner manual and by common sense.

RELEASE AND WAIVER OF CLAIMS

You hereby agree that you have read and understood the whole CORE Kiteboarding user's manual (manual below and complete instructions on www.corekites.com) including all instructions and warning notices. Furthermore you agree to undertake to make sure that any third party (who gets the product from you for a certain or unlimited period of time) has read and understood all instructions and warning notices contained in this user's manual before you permit the use of the CORE Kiteboarding product.

In consideration of the sale of the CORE Kiteboarding product to you, you hereby agree to the fullest extent permitted by law, as follows:

To waive any and all claims that you have or may in the future have against CORE Kiteboarding and all related parties resulting from use of the CORE Kiteboarding product and any of its components.

To release CORE Kiteboarding and all related parties from any and all liability for any loss, damage, injury, or expense that you or any users of your CORE Kiteboarding product may suffer, or that your next

WICHTIG: Die nachstehende Anleitung ist nur eine Kurzanleitung. Lade dir die vollständigen Anleitungen unter www.corekites.com herunter.

of kin may suffer, as a result of the use of the CORE Kiteboarding product, due to any cause whatsoever, including negligence or breach of contract on the part of CORE Kiteboarding and all related parties in the design or manufacture of the CORE Kiteboarding product and any of its components. In the event of your death or incapacity, all provisions contained herein shall be effective and binding upon your heirs, next of kin, executors, administrators, and representatives. CORE Kiteboarding related parties have not made and expressly deny any oral or written representations other than what is set forth herein and the CORE Kiteboarding product user's manual.

▲ WARNUNG KITEBOARDEN IST GEFÄHRLICH

Lass dich professionell schulen, wenn du Kitesurfen erlernst. Lass immer extreme Vorsicht walten, wenn du dieses Produkt benutzt. Verwende dieses Produkt nur, wenn du dich in guter physischer und psychischer Verfassung befindest. Aus Sicherheitsgründen sollten CORE-Kites nur auf und über dem Wasser benutzt werden. Wenn du dieses Produkt verwendest, bist du sowohl für deine als auch für die Sicherheit anderer verantwortlich. Verwende stets die deinem Können und den Windverhältnissen entsprechende Kitegröße. Kalkuliere immer ein, dass Böen lebensgefährlich sein können. Eine eventuell angegebene Windrange bezieht sich auf Experten und ist unverbindlich.

Gehe niemals kiten, wenn sich Hindernisse in Lee befinden. Gehe niemals bei auf- oder ablandigen Windbedingungen kiten.

1. RISIKOVERMUTUNG

Die Verwendung des CORE Kiteboarding Produkts und seiner Bestandteile beherbergt gewisse Gefahren einer Verletzung am Körper oder Tötung des Benutzers dieses Produkts oder Dritter. Mit der Verwendung des CORE Kiteboarding Produkts stimmen Sie zu, sämtliche bekannten und unbekanntenen, wahrscheinlichen und unwahrscheinlichen Verletzungsrisiken auf sich zu nehmen und zu akzeptieren. Die mit Ausübung dieser Sportart verbundenen Gefahren lassen sich durch die Beachtung der Warnhinweise in dieser Bedienungsanleitung sowie der im Einzelfall gebotenen Sorgfalt reduzieren. Die diesem Sport innewohnenden Risiken können zu einem großen Teil reduziert werden, wenn man sich sowohl an die Warnungsrichtlinien, die in dieser Gebrauchsanweisung aufgelistet sind, als auch an den gesunden Menschenverstand hält.

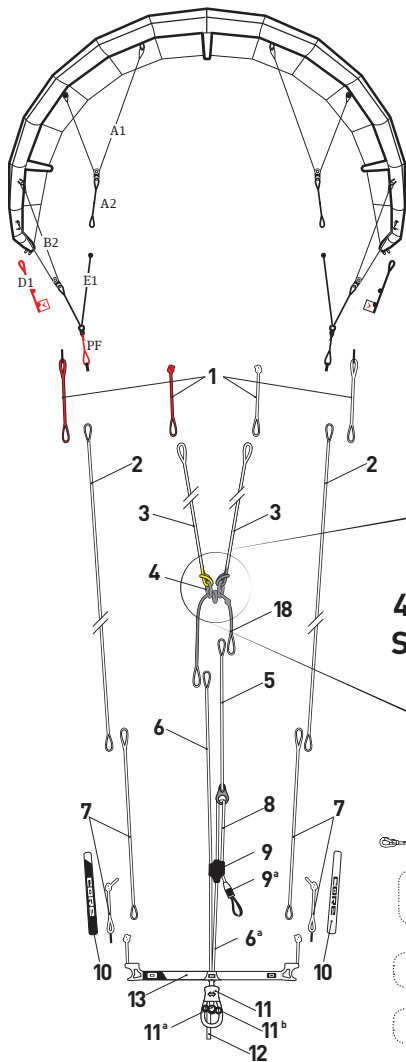
2. BEFREIUNG VON DER HAFTUNG UND VERZICHT AUF ANSPRÜCHE

Hiermit erklären Sie, dass Sie – vor Verwendung des CORE Kiteboarding Produkts – die gesamte Gebrauchsanweisung des CORE Kiteboarding Produkts (untenstehende Bedienungsanleitung und vollständige Anleitung unter www.corekites.com), einschließlich aller Anweisungen und Warnhinweise, gelesen und verstanden haben. Darüber hinaus erklären Sie dafür Sorge zu tragen, dass – bevor Sie die Benutzung Ihres CORE Kiteboarding Produkts einer anderen Person gestatten – dieser andere Benutzer (der das Produkt von Ihnen endgültig oder zeitlich befristet von Ihnen übernimmt) die gesamte Gebrauchsanweisung des CORE Kiteboarding Produkts, einschließlich aller Anweisungen und Warnhinweise, die in dieser Bedienungsanleitung enthalten sind, gelesen und verstanden hat. Durch den Abschluss des Kaufvertrages über ein CORE Kiteboarding-Produkt erklären Sie sich mit den folgenden Punkten – innerhalb der gesetzlichen Schranken – einverstanden: **DEM VERZICHT AUF SÄMTLICHE WIE AUCH IMMIGER GEARTETEN ANSPRÜCHE** aus der Verwendung des CORE Kiteboarding Produktes und jedweder seiner Komponenten, die Sie jetzt oder in Zukunft gegen Hiss-Tec Fehlmann und alle anderen Vertragspartner haben werden. **DIE ENTBINDUNG** von Hiss-Tec Fehlmann und allen anderen Vertragspartnern von jedweden Ansprüchen bezüglich Verlust, Schaden, Verletzung oder Ausgaben, die Sie, Ihre nächsten Angehörigen und Verwandten oder jedwede andere Benutzer des CORE Kiteboarding Produktes erleiden können, die sich aus der Verwendung des CORE Kiteboarding Produktes ergeben, einschließlich der aus Gesetz oder Vertrag ergebenden Haftung seitens Hiss-Tec und alle seiner Komponenten. Mit dem Eintritt des Todes oder der Erwerbsunfähigkeit treten alle hier angeführten Bestimmungen in Kraft und binden auch Ihre Erben, nächsten Angehörigen und Verwandten, Nachlass- und Vermögensverwalter, Rechtsnachfolger oder gesetzliche Vertreter. CORE Kiteboarding und alle anderen Vertragspartner haben keine anderen mündlichen oder schriftlichen Darstellungen abgegeben und leugnen ausdrücklich, dass dies getan wurde, mit Ausnahme dessen, was hierin und in der Bedienungsanleitung des CORE Kiteboarding Produkts aufgeführt ist.

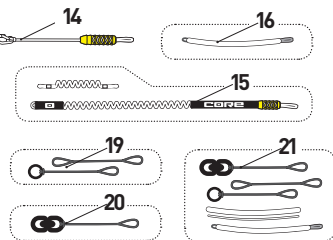
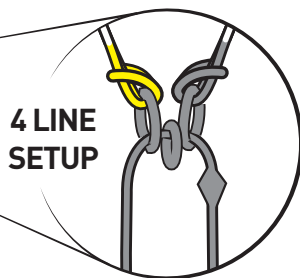
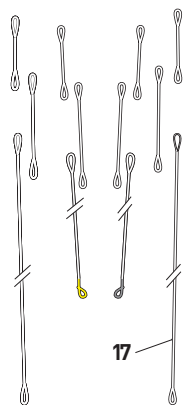
3. GARANTIEBEDINGUNGEN / GARANTIE

Hiss-Tec gewährt dir, als Erstkäufer, gegenüber eine Garantie für Schäden durch Material- und Verarbeitungsfehler. Sollten innerhalb von 6 (sechs) Monaten nach Abschluss des Kaufvertrages Schäden auftreten, die auf Material- oder Verarbeitungsfehler zurückzuführen sind, werden diese Schäden von

Hiss-Tec kostenlos repariert oder ggf. das beschädigte Teil ausgetauscht. Die Garantie ist eine persönliche Garantie, von Hiss-Tec für dich. Sie ist deshalb nicht übertragbar und gilt nicht für den Miet- und Schulungsbetrieb. Um deine persönliche Garantie in Anspruch nehmen zu können, ist Folgendes zu beachten: Du musst dein gekauftes Produkt innerhalb von 14 (vierzehn) Tagen nach Kauf auf der entsprechenden Internetseite registrieren: Produkte der Marke CORE sind auf www.corekites.com zu registrieren. Die Registrierungsbestätigung erhältst du per E-Mail oder per Post. Zur Geltendmachung deines Garantieanspruchs ist neben der Registrierungsbestätigung der Kaufbeleg (Quittung) beizulegen. Der Name des Einzelhändlers/Internetshops, bei welchem du das Produkt gekauft hast, und das Kaufdatum sind deutlich lesbar mitzuschicken. Die Garantie wird natürlich nur übernommen, soweit das Produkt für **KITEBOARDING AUF DEM WASSER** benutzt wurde. Dass ein Garantiefall vorliegt, wird allein von Hiss-Tec festgelegt. Zur Feststellung eines Garantiefalles kann Hiss-Tec mögliche Beweise anfordern. Dies können Fotos sein, die deutlich den/die Fehler zeigen, aber auch die Überprüfung des Produkts selbst durch Hiss-Tec. Es kann ferner verlangt werden, dass die notwendigen Informationen an den Hiss-Tec-Generalvertreter deines Landes, mit vorausbezahlter Postgebühr, übersandt werden. Stellt Hiss-Tec die Fehlerhaftigkeit des Produktes fest, ist im Rahmen der Garantie die Reparatur oder der Ersatz des fehlerhaften Produktes enthalten. Nicht übernommen werden weitergehende Kosten, die im Zusammenhang mit der Fehlerhaftigkeit entstanden sind. Von der Garantie ausgenommen sind: Mängel, die durch Missbrauch, falsche Anwendung, Fahrlässigkeit oder durch normale Abnutzungserscheinungen entstanden sind. Das beinhaltet unter anderem Bohrungen und die Auf-takelung mit anderen als Hiss-Tec-Komponenten; Schäden bedingt durch übermäßiges Aussetzen der Sonnenstrahlung oder Beschädigungen durch übermäßiges Auflösen der Kammern des Kites; Schäden entstanden durch übermäßiges Anziehen oder unsachgemäße Montage von Schrauben; Schäden durch unsachgemäße Handhabung und Lagerung, Schäden durch die Verwendung des Produktes in Wellen- oder Küstenbrechern; sowie Schäden, die durch andere Fehler als Material- und Verarbeitungsfehler entstanden sind. Die Garantie verfällt, sobald ein Teil des Produktes ohne ausdrückliche Zustimmung von Hiss-Tec repariert oder modifiziert wird. Auch für von Hiss-Tec reparierte oder ersetzte Produkte bemisst sich der Garantiezeitraum vom ursprünglichen Kaufdatum an.



Vario Lines for 18, 20, 22, 24m



SETUP/en BAR AND FLYING LINES

The CORE Sensor 2S bar and Sensor 2S Pro bar are ready for plug & play. Just unwind your lines, attach them to the kite and have fun! The following instructions and the picture on the left should give you a quick overview how to setup your new kite and bar.

- 1 Connector Lines
K20370
- 2 Sensor 2 24 Steering Lines
RZFLSEN224B
- 3 Sensor 2 24 Front Lines
RZFLSEN224F
- 4 Sensor 2S Front Line Connector Ring Set
(2 x large 13mm, 1 x small 8mm)
RZSEN2SFRRINGS
- 5 Power Line
RZSEN2SPWRLINE
- 6 Safetyrope S Slide Tectanium
RZSEN2S5FTYLINE
- 6^a Depowerrope S Slide Tectanium
RZSEN2SDEPLINE
- 7 Leader Lines
K20381
- 8 Sensor 2S Adjusterpe
RZSEN2SADJROPE
- 9 Sensor 2S Adjuster
RZSEN2SADJSTR
- 9^a Sensor 2S Adjuster Grabhandle
RZSEN2SBULLET

- 10 Sensor 2S Floater
RZSEN2SFLTRWY
- 11 Rotor Quickrelease 2S
RZSEN2SROTOR
- 11^a Sensor 2S Stopper Ball
RZSEN2SSTOPPER
- 11^b Sensor 2S Leash Triple Ring
RZSEN2STRPRING
- 12 Chickenstick
K20787
- 13 Sensor 2S Control Bar only
RZSEN2SBARNLY
- Sensor 2S Pro Control Bar only
RZSEN2SPBARNLY
- 14 Short Leash 2S
RZSEN2SSHRTL5H
- 15 Sensor 2 Pro Leash 2 (optional)
K21037
- 16 Sensor 2 Pro Loop (optional)
K20392
- 17 Sensor 2 VARIO LINES
K20997
- 18 Sensor 2S SSF Rope
RZSEN2S5SFRP
- 19 Wakestyle Set for Pro Loop (optional)
RZWKPRLPSET
- 20 Swivel Set for Pro Leash (optional)
RZSSWVLSHSET
- 21 Wakestyle Pro Set (optional)
RZSWKPROSET

▲ PREFLIGHT CHECKLIST

1. Make sure your launch is open, FREE OF DOWNWIND BYSTANDERS, hard objects, nearby power lines, buildings and walls, within at least 200 ft. (60 m), and preferably more. Some riders have needed in excess of 500 ft. (170 m), to regain control in violent dragging or loftings. Avoid kiteboarding near airports and in low flight path areas, complaints have led to restricted access in some areas.

2. Check to see what kite size other kiteboarders are rigging and get their input on conditions. Do not rig too large a kite for conditions and carefully consider advice of more experienced riders. Failure to act on prudent advice has cost some riders severe injury.

3. Check your kite for tears or leaky bladders. If you have leaky bladders or tears in your kite, repair them before flying.

4. Check ALL kite, harness, control bar lines, webbing, pigtails, bridles, the chicken loop and leaders for knots, wear or abrasions. If the line sheathing shows any breaks, replace them. The pigtails should be replaced no less frequently than every 6 months on inflatable kites. Inspect and test all your quick releases.

5. Make sure your flying lines are equal as they will stretch unevenly with use. If they have knots that can't be easily untied, replace your flight lines.

6. Walk down your lines and examine them carefully. Just before launch pick your bar up and carefully look down the lines for twists and tangles that could cause the kite to be dangerously uncontrollable. While you are holding your bar up look down the lines, shake your bar to make sure the center lines are connected to the leading edge of the kite. Be particularly careful, slow and methodical in high winds. Multiple, careful preflighting in higher winds is strongly advised.

Inflate the kite to 8-9 psi and close the fast-pump-clamps properly.

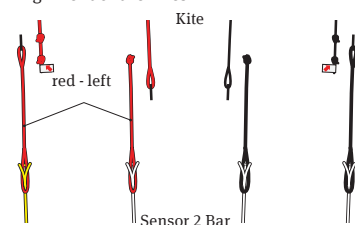
To depower the kite with the adjuster, always keep a little tension on the backlines.

Before starting the kite you should always check all bar safety systems and feel comfortable with all features on the bar.

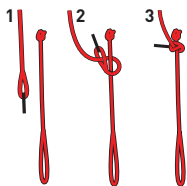
Double-check the weather conditions and if you're in doubt, don't go out!

Have fun and enjoy your safe ride!

Alignment of the lines



Attaching the lines



▲ WARNING

Always check all lines and the correct attachment of all lines to the kite prior to flying your kite!

LINE ATTACHMENT TO THE KITE

To avoid mistakes when connecting the lines to the kite, the Sensor 2 S Bar lines are colour coded and have alternating positions for the loops and knots. This ensures that there is only one possible way to attach the lines.

CIT

CORE INTELLIGENT TRIM SYSTEM

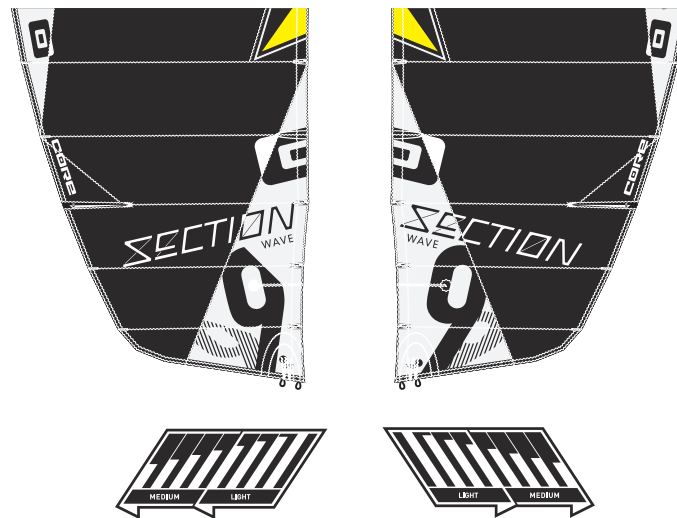
Each CORE kite is delivered with the optimum all-round trim settings. You are however able to trim your CORE kite to suit your personal preferences and requirements.

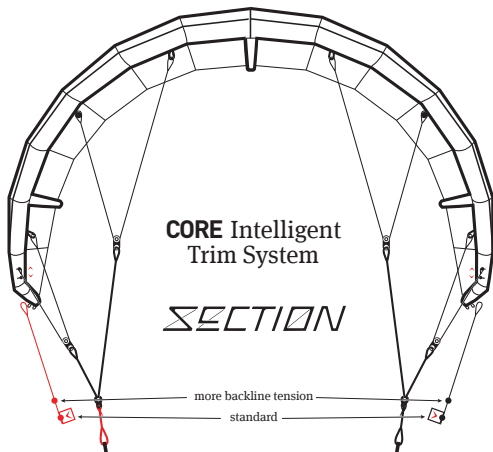
TRIMMING THE TURNING SPEED AND THE BAR FEELING

You are able to change the turning speed of the kite at the kite tip. The closer the flying lines are attached to the kite tip, the faster your kite will turn.

Medium setting has medium steering forces and fast turning.

Light setting for light steering and extra fast turning.





CORE kites always give very good bar feedback. Kite feedback through the bar is a very important factor; both for the professional and the beginner.

The amount of bar pressure is however a personal preference. Good kite feedback means that you can feel the kite perfectly and always know exactly where the kite is. This allows you to concentrate on the board or the trick without having to constantly check on the kite.

The right amount of bar pressure is different for each kiter; some kites prefer medium to high bar pressure whilst others want as little bar pressure as possible. It is for this reason that CORE kites gives you the trim options to tune your kite to your personal preferences.

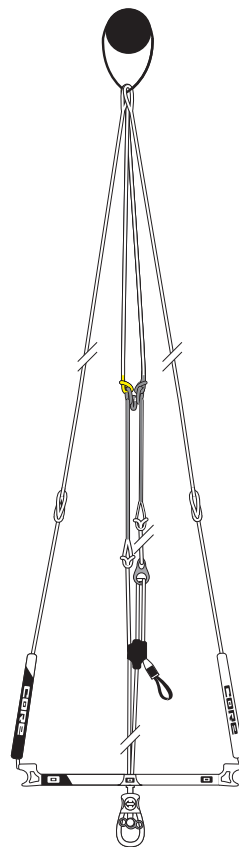
TRIMMING THE BAR PRESSURE, TRIMMING THE KITE FEEDBACK

With these trim options you can determine the kite's feedback through the bar. The standard setting is the top knot. This setting allows for the perfect compromise between medium bar pressure and good kite feedback.

If you attach the bridle closer to the tip, the bar pressure decreases and the kite feedback is slightly reduced, but the kite will have more grunt in this setting.

This feature is unique to CORE kites. Experiment with all the different trim options.

Enjoy!



LINE LENGTH CHECK

You should check your line lengths on a regular basis. Attach all 4 flying line ends on a hook.

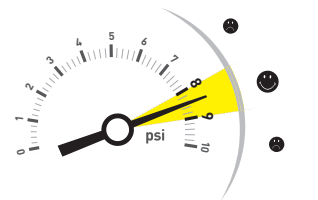
When the adjuster is open fully and you pull the bar towards your body all lines have to be the same length.

PUMP UP YOUR KITE PROPERLY

With pressure gauge: watch the needle and pump up your kite between 8–9 psi.

If you **don't have a gauge** just follow this simple test: hold the (floating) kite in front of you and flick your finger against the kite. If the kite makes a "Ping" sound the pressure is not enough and you'll need to pump it up a little more. If, on the other hand, you hear a "Ping" the pressure is perfect and you're good to go! If the "Ping" sounds a little metallic you have pumped the kite up too hard and you'll need to release some air from the kite.

Be aware that inflating your kite with more or less pressure than recommended might cause damage to the kite.

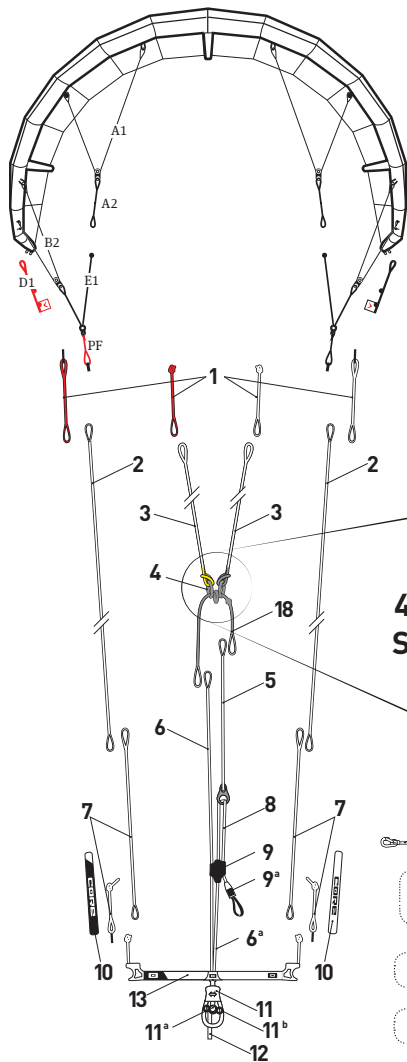


SIZES IN M ²	5	6	7	8	9	10	11	12	14
PRESSURE IN PSI	9	9	9	8	8	8	8	8	8

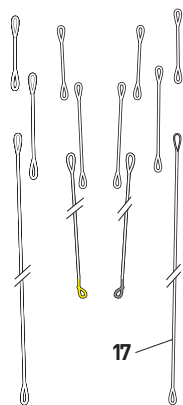


Lubricate the Speed Valve cap occasionally with the enclosed silicon lubrication pad or with some silicon or Teflon spray. Apply only a very small amount of lubricant.

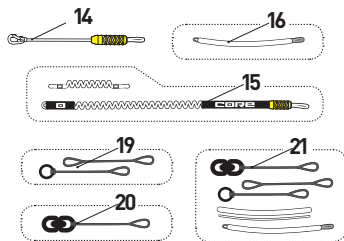
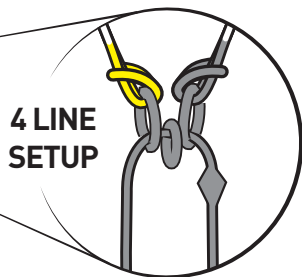
Do not pack up a wet kite.



Vario Lines for 18, 20, 22, 24m



17



SETUP/de LEINEN UND BAR

Die CORE Sensor 2S und Sensor 2S Pro Bars werden fertig für den Gebrauch ausgeliefert (Plug and Play). Die Bar kann direkt abgewickelt und an den Kite angeknüpft werden. In der Abbildung links wird gezeigt, welche Funktionen die Leinen haben und wie die Bar am Kite zu befestigen ist.

- 1 Connector-Leinen
K20370
- 2 Sensor 2 24 Steuerleinen
RZFLSEN224B
- 3 Sensor 2 24 Front-Leinen
RZFLSEN224F
- 4 Sensor 2S Front-Leinen
Verbindungsringe
(2 x Groß 13mm, 1 x Klein 8mm)
RZSEN2SFRRINGS
- 5 Power-Leine
RZSEN2SPWRLINE
- 6 Safetyrope S Slide Tectanium
RZSEN2SSFTYLINE
- 6^a Depowerrope S Slide Tectanium
RZSEN2SDEPLINE
- 7 Vorleinen
K20381
- 8 Sensor 2S Adjusterrope
RZSEN2SADJROPE
- 9 Sensor 2S Adjuster
RZSEN2SADJSTR
- 9^a Sensor 2S Adjuster Grabhandle
RZSEN2SBULLET

- 10 Sensor 2S Schwimmer
RZSEN2SFLTRWY
- 11 Rotor Quickrelease 2S
RZSEN2SROTOR
- 11^a Sensor 2S Stopper Ball
RZSEN2SSTOPPER
- 11^b Sensor 2S Leash Triple Ring
RZSEN2STRPRING
- 12 Chickenstick
K20787
- 13 Sensor 2S Control Barholm only
RZSEN2SBARNLY
- Sensor 2S Pro Control Barholm only
RZSEN2SPBARNLY
- 14 Short Leash 2S
RZSEN2SSHRTL5H
- 15 Sensor 2 Pro Leash 2 (optional)
K21037
- 16 Sensor 2 Pro Loop (optional)
K20392
- 17 Sensor 2 VARIO LINES
K20997
- 18 Sensor 2S SSF Rope
RZSEN2S5SFRP
- 19 Wakestyle Set for Pro Loop (optional)
RZWKPRLPSET
- 20 Swivel Set for Pro Leash (optional)
RZSSWVLSHSET
- 21 Wakestyle Pro Set (optional)
RZSWKPROSET

▲UNBEDINGT BEACHTEN

Vergewissere dich vor dem Start des Kites, dass alle Leinen richtig und den Windverhältnissen entsprechend angeknüpft sind. Die Leinen sind durch narrensichere Anknüpfungspunkte gegen falsches Anknüpfen gesichert. Zusätzlich sind die Anknüpfungspunkte farblich mit den Flug- und Steuerleinen identisch.

Kontrolliere vor jedem Start die Funktion und Leichtgängigkeit aller Sicherheitssysteme und den einwandfreien Zustand aller Leinen. Achte drauf, dass kein Sand oder sonstige Verunreinigungen die Funktion der Sicherheitssysteme und Rollen beeinträchtigen können.

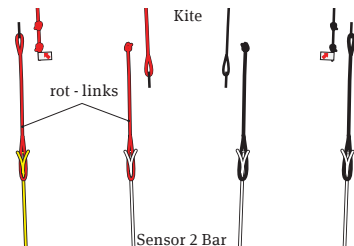
Knoten in den Flug- oder Steuerleinen setzen die Tragkraft der Leinen erheblich herab. Beschädigte Leinen müssen sofort ausgetauscht werden.

Beobachte Wind- und Wetterverhältnisse genau und wähle die richtige Kitegröße für dein Gewicht und Fahrkönnen.

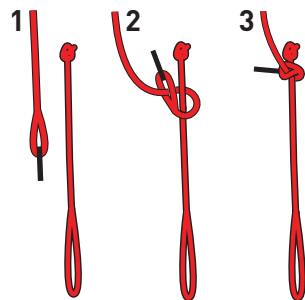
Pumpe den Kite auf 8-9 psi auf und verschließe alle FASTPUMP-Klemmen vor dem Start. Konstruktionsbedingt muss man darauf achten, dass man die Bar leicht anpowert, wenn man den Adjuster betätigt.

Viel Spaß!

Reihenfolge der Leinen



Anknüpfen der Leinen



▲WARNUNG

Warnung: Kontrolliere immer deine Leinen und die korrekte Befestigung der Leinen am Kite, bevor du den Kite startest!

BEFESTIGUNG DER LEINEN AM KITE

Die Leinenenden der Sensor 2 S Bar sind so gestaltet, dass ein falsches Anknüpfen der Leinen unmöglich ist. Die Leinen sind farblich gekennzeichnet und die abwechselnde Anordnung der Schlaufen bzw. Knoten lassen nur eine mögliche Verbindung zu.

CIT CORE INTELLIGENT TRIM SYSTEM

Jeder CORE Kite wird im idealen Allround-Trim-Modus ausgeliefert. Möchtest du deinen CORE-Kite deinen persönlichen Anforderungen anpassen, hast du hier die Möglichkeit dich für dein individuelles Setup zu entscheiden.

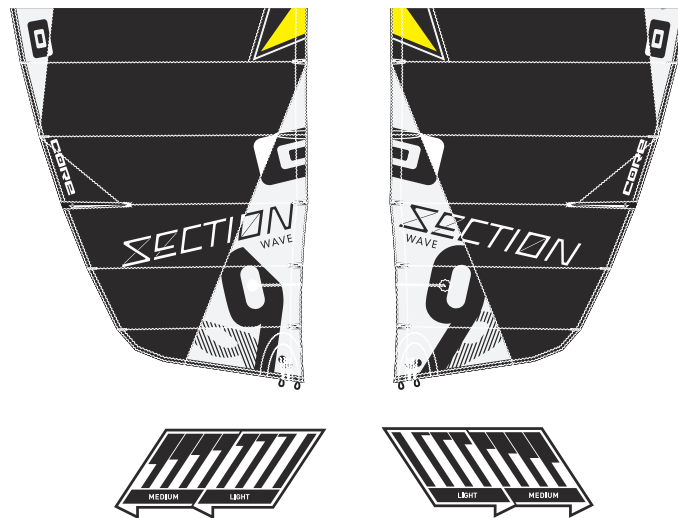
TRIMM DER DREHGESCHWINDIGKEIT UND DER STEUERKRÄFTE

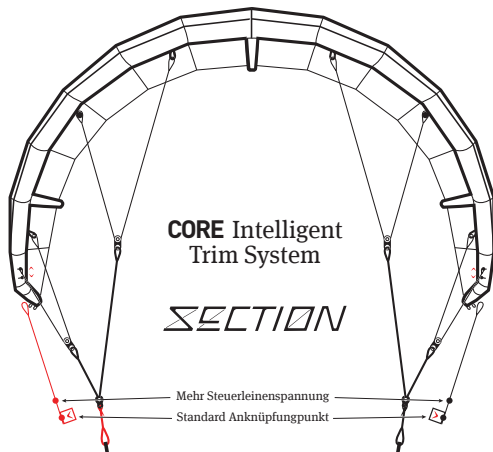
Am Tip des Kites hast du die Möglichkeit die Drehgeschwindigkeit und die Steuerkräfte des Kites zu verändern.

Je weiter die Steuerleinen zur Tipspitze hin befestigt werden, desto schneller dreht der Kite und die Steuerkräfte sinken.

Für Freerider empfehlen wir das **Medium Setting** mit mittleren Steuerkräften und schnellem Drehverhalten.

Experten empfehlen wir das **Light Setting** mit leichteren Steuerkräften und extra schnellem Drehverhalten.





CORE Intelligent Trim System

SECTION

Mehr Steuerleinspannung
Standard Anknüpfungspunkt

CORE Kites geben immer sehr gute Rückmeldung an die Bar. Das Feedback des Kites an der Bar ist ein sehr wichtiger Faktor, sowohl für den Profi wie auch für den Einsteiger. Die Höhe des Drucks an der Bar ist jedoch reine Geschmackssache.

Gutes Kite Feedback bedeutet, dass der Kite perfekt zu spüren ist und man immer genau weiß, wo der Kite steht.

So kann man sich auf das Board oder den Trick konzentrieren ohne ständig den Kite beobachten zu müssen.

Der richtige Bardruck ist für jeden Rider unterschiedlich, einige Rider bevorzugen mittleren bis hohen Bardruck, andere wollen so wenig Druck auf der Bar wie möglich haben. Deshalb bieten CORE Kites auch hier Trimmoptionen, um den Kite individuell abstimmen zu können.

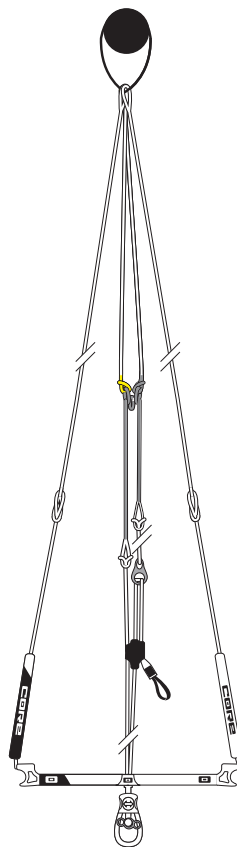
TRIMM DES BARDRUCKS, TRIMM DES KITE FEEDBACKS

Bei dieser Trimmoption kannst du beeinflussen, wie sich der Kite an der Bar anfühlt. Standard-Einstellung ist der obere Knoten. Dieser Punkt bietet den perfekten Kompromiss aus mittlerem Bardruck und gutem Kite Feedback.

Wenn du die Waage mehr zum Tip hin anknüpfst, sinkt der Bardruck und das Kite Feedback wird etwas reduziert, dafür steigt der Grunddruck des Kites.

Dieses einzigartige Feature gibt es nur an CORE Kites. Probiere einfach einmal die verschiedenen Einstellungen aus!

Viel Spaß!



LEINENLÄNGENKONTROLLE

Von Zeit zu Zeit sollte die korrekte Länge der Leinen überprüft werden. Hierzu befestigt man die Enden der Flugleinen an einem Haken. Bei voll geöffnetem Adjuster die Bar zum Körper hin ziehen. Jetzt müssen alle Leinen gleich lang sein.

KITE RICHTIG AUFPUMPEN

Mit Manometer: Behalte die Nadel im Auge und pumpe deinen Kite auf 8–9 psi auf. Bei kleinen Kites mit dünner Leading Edge (LE) gehst du dabei eher in Richtung 9 und bei größeren Kites mit entsprechend dickerer LE etwas mehr in Richtung der 8. Aber auch **ohne Manometer** gibt es einen einfachen Test: Halte den Kite frei schwebend und schnippe mit dem Zeigefinger dagegen. Macht es „Pong“ reicht der Druck noch nicht ganz und du musst noch etwas weiter pumpen. Wenn du dagegen ein „Ping“ hörst, ist der Druck perfekt und du kannst loslegen. Klingt das „Ping“ jedoch metallisch hell hast du etwas zu stark aufgepumpt.

Beachte, dass sowohl zu wenig als auch zu viel Druck zur Beschädigung deines Kites führen kann.



GRÖSSEN IN M ²	5	6	7	8	9	10	11	12	14
DRUCK IN PSI	9	9	9	8	8	8	8	8	8



Schmiere die Speed Valve Kappe gelegentlich mit dem beigelegten Silikontuch bzw. einem Silikon- oder Teflonspray ein. Verwende dabei nur eine sehr geringe Menge an Schmiermittel.

Packe deinen Kite nicht feucht oder nass ein.