

# XLITE 2

BEDIENUNGSANLEITUNG

MANUAL

GUIDE D'UTILISATION

FR EN DE

**FOLLOW US ON**

[corekites.com](http://corekites.com) | [facebook.com/corekites](https://facebook.com/corekites) | [instagram.com/corekites](https://instagram.com/corekites) | [twitter.com/corekites](https://twitter.com/corekites)  
CORE Kiteboarding | +49 (0) 4371 / 88934-0 | [info@corekites.com](mailto:info@corekites.com) | Fehmarn, Germany

## ▲ WARNUNG / ⚠

### KITEBOARDS IST GEFÄHRLICH

Lass dich professionell schulen, wenn du Kitesurfen erlernst. Lass immer extreme Vorsicht walten, wenn du dieses Produkt benutzt. Verwende dieses Produkt nur, wenn du dich in guter physischer und psychischer Verfassung befindest. Aus Sicherheitsgründen sollten CORE-Kites nur auf und über dem Wasser benutzt werden. Wenn du dieses Produkt verwendest, bist du sowohl für deine als auch für die Sicherheit anderer verantwortlich. Verwende stets die deinem Können und den Windverhältnissen entsprechende Kitegröße. Kalkuliere immer ein, dass Böen lebensgefährlich sein können. Eine eventuell angegebene Windrange bezieht sich auf Experten und ist unverbindlich. Gehe niemals kiten, wenn sich Hindernisse in Lee befinden. Gehe niemals bei auf- oder ablandigen Windbedingungen kiten. \_\_\_\_\_

### RISIKOVERMUTUNG

Die Verwendung des CORE Kiteboarding Produkts und seiner Bestandteile birgt gewisse Gefahren einer Verletzung am Körper oder Tötung des Benutzers dieses Produkts oder Dritter. Mit der Verwendung des CORE Kiteboarding Produkts stimmst du zu, sämtliche bekannten und unbekanntem, wahrscheinlichen und unwahrscheinlichen Verletzungsrisiken auf dich zu nehmen und zu akzeptieren. Die mit Ausübung dieser Sportart verbundenen Gefahren lassen sich durch die Beachtung der Warnhinweise in dieser Bedienungsanleitung sowie der im Einzelfall gebotenen Sorgfalt reduzieren. Die diesem Sport innewohnenden Risiken können zu einem großen Teil reduziert werden, wenn man sich sowohl an die Warnungsrichtlinien, die in dieser Gebrauchsanweisung aufgelistet sind, als auch an den gesunden Menschenverstand hält. \_\_\_\_\_

### BEFREIUNG VON DER HAFTUNG UND VERZICHT AUF ANSPRÜCHE

Hiermit erklärst du, dass du – vor Verwendung des CORE Kiteboarding Produkts – die gesamte Gebrauchsanweisung des CORE Kiteboarding Produkts, einschließlich aller Anweisungen und Warnhinweise, gelesen und verstanden hast (weiterführende Informationen auf [corekites.com](http://corekites.com)). Darüber hinaus erklärst du dafür Sorge zu tragen, dass – bevor du die Benutzung deines CORE Kiteboarding Produkts einer anderen Person gestattest – dieser andere Benutzer (der das Produkt von dir endgültig oder zeitlich befristet übernimmt) die gesamte Gebrauchsanweisung des CORE Kiteboarding Produkts, einschließlich aller Anweisungen und Warnhinweise, die in dieser Bedienungsanleitung enthalten sind, gelesen und verstan-

den hat. Durch den Abschluss des Kaufvertrages über ein CORE Kiteboarding Produkt erklärst du dich mit den folgenden Punkten – innerhalb der gesetzlichen Schranken – einverstanden: dem Verzicht auf sämtliche wie auch immer gearteten Ansprüche aus der Verwendung des CORE Kiteboarding Produktes und jedweder seiner Komponenten, die du jetzt oder in Zukunft gegen CORE Kiteboarding und alle anderen Vertragspartner haben wirst. Die Entbindung von CORE Kiteboarding und allen anderen Vertragspartner von jedweden Ansprüchen bezüglich Verlust, Schaden, Verletzung oder Ausgaben, die du, deine nächsten Angehörigen und Verwandten oder jedwede anderen Benutzer des CORE Kiteboarding Produktes erleiden können, die sich aus der Verwendung des CORE Kiteboarding Produktes ergeben, einschließlich der aus Gesetz oder Vertrag ergebenden Haftung seitens CORE Kiteboarding und aller seiner Komponenten. Mit dem Eintritt des Todes oder der Erwerbsunfähigkeit treten alle hier angeführten Bestimmungen in Kraft und binden auch Ihre Erben, nächsten Angehörigen und Verwandten, Nachlass- und Vermögensverwalter, Rechtsnachfolger oder gesetzliche Vertreter mit ein. CORE Kiteboarding und alle anderen Vertragspartner haben keine anderen mündlichen oder schriftlichen Darstellungen abgegeben und leugnen ausdrücklich, dass dies getan wurde, mit Ausnahme dessen, was hierin und in der Bedienungsanleitung des CORE Kiteboarding Produkts aufgeführt ist. \_\_\_\_\_

### GARANTIEBEDINGUNGEN / GARANTIE

CORE Kiteboarding gewährt dir, als Erstkäufer, gegenüber eine Garantie für Schäden durch Material- und Verarbeitungsfehler. Sollten innerhalb von 6 (sechs) Monaten nach Abschluss des Kaufvertrages Schäden auftreten, die auf Material- oder Verarbeitungsfehler zurückzuführen sind, werden diese Schäden von CORE Kiteboarding kostenlos repariert oder ggf. das beschädigte Teil ausgetauscht. Die Garantie ist eine persönliche Garantie, von CORE Kiteboarding für dich. Sie ist deshalb nicht übertragbar und gilt nicht für den Miet- und Schulungsbetrieb. Um deine persönliche Garantie in Anspruch nehmen zu können, ist Folgendes zu beachten: Du musst dein gekauftes Produkt innerhalb von 14 (vierzehn) Tagen nach Kauf auf der entsprechenden Internetseite registrieren: Produkte der Marke CORE sind auf [corekites.com](http://corekites.com) zu registrieren. Die Registrierungsbestätigung erhältst du per E-Mail oder per Post. Zur Geltendmachung deines Garantieanspruchs ist neben der Registrierungsbestätigung der Kaufbeleg (Quittung) beizulegen. Der Name des Einzelhändlers/ Internethops,

bei welchem du das Produkt gekauft hast, und das Kaufdatum sind deutlich lesbar mitzuschicken. Die Garantie wird natürlich nur übernommen, soweit das Produkt für Kiteboarding auf dem Wasser benutzt wurde. Dass ein Garantiefall vorliegt, wird allein von CORE Kiteboarding festgelegt. Zur Feststellung eines Garantiefalles kann CORE Kiteboarding mögliche Beweise anfordern. Dies können Fotos sein, die deutlich den/die Fehler zeigen, aber auch die Überprüfung des Produkts selbst durch CORE Kiteboarding. Es kann ferner verlangt werden, dass die notwendigen Informationen an den CORE Kiteboarding Generalvertreter deines Landes, mit vorausbezahlter Postgebühr, übersandt werden. Stellt CORE Kiteboarding die Fehlerhaftigkeit des Produktes fest, ist im Rahmen der Garantie die Reparatur oder der Ersatz des fehlerhaften Produktes enthalten. Nicht übernommen werden weitergehende Kosten, die im Zusammenhang mit der Fehlerhaftigkeit entstanden sind. Von der Garantie ausgenommen sind: Mängel, die durch Missbrauch, falsche Anwendung, Fahrlässigkeit oder durch normale Abnutzungserscheinungen entstanden sind. Das beinhaltet unter anderem Bohrungen und die Auftakelung mit anderen als CORE Kiteboarding Komponenten; Schäden bedingt durch übermäßiges Aussetzen der Sonnenstrahlung oder Beschädigungen durch übermäßiges Aufblasen der Kammern des Kites; Schäden entstanden durch übermäßiges Anziehen oder unsachgemäße Montage von Schrauben; Schäden durch unsachgemäße Handhabung und Lagerung, Schäden durch die Verwendung des Produktes in Wellen- oder Küstenbrechern; sowie Schäden, die durch andere Fehler als Material- und Verarbeitungsfehler entstanden sind. Die Garantie verfällt, sobald ein Teil des Produktes ohne ausdrückliche Zustimmung von CORE Kiteboarding repariert oder modifiziert wird. Auch für von CORE Kiteboarding reparierte oder ersetzte Produkte bemisst sich der Garantiezeitraum vom ursprünglichen Kaufdatum an. \_\_\_\_\_

## ▲ WARNUNG / ⚠

### KITEBOARDING IS DANGEROUS!

Get professional instructions before you go kitesurfing! Always be extremely careful when using this product. Due to safety precautions the kite should only be used on open and unobstructed water. While using the product you're responsible for your own as well as others well being. Always use the size of kite suited to your

skill level and the wind conditions. Always keep in mind that gusts can be deadly. Stated wind ranges are indicative and are set with reference to experts. Never go kite surfing when there are obstacles down wind. Never go kiteboarding when the wind is directly on- or offshore. Fly this kite only if you are a strong swimmer and are wearing an approved PFD. Only use the product if you are in good mental and physical shape. \_\_\_\_\_

### ASSUMPTION OF RISK

Use of the CORE Kiteboarding product and any of its components involve certain inherent risks, dangers and hazards that can result in serious personal injury and death to both the user and to third parties. By using the CORE Kiteboarding product, you freely agree to assume and accept any and all known and unknown and uncertain risks of injury to you and to third parties while using the equipment. The risks inherent in this sport can be greatly reduced by abiding by the warning guidelines listed in this owner manual and by common sense. \_\_\_\_\_

### RELEASE AND WAIVER OF CLAIMS

You hereby agree that you have read and understood the whole CORE Kiteboarding user's manual [further product information at [corekites.com](http://corekites.com)] including all instructions and warning notices. Furthermore you agree to undertake to make sure that any third party [who gets the product from you for a certain or unlimited period of time] has read and understood all instructions and warning notices contained in this user's manual before you permit the use of the CORE Kiteboarding product. In consideration of the sale of the CORE Kiteboarding product to you, you hereby agree to the fullest extent permitted by law, as follows: To waive any and all claims that you have or may in the future have against CORE Kiteboarding and all related parties resulting from use of the CORE Kiteboarding product and any of its components. To release CORE Kiteboarding and all related parties from any and all liability for any loss, damage, injury, or expense that you or any users of your CORE Kiteboarding product may suffer, or that your next of kin may suffer, as a result of the use of the CORE Kiteboarding product, due to any cause whatsoever, including negligence or breach of contract on the part of CORE Kiteboarding and all related parties in the design or manufacture of the CORE Kiteboarding product and any of its components. In the event of your death or incapacity, all provisions contained herein shall be effective and binding upon your

heirs, next of kin, executors, administrators, and representatives. CORE Kiteboarding related parties have not made and expressly deny any oral or written representations other than what is set forth herein and the CORE Kiteboarding product user's manual. ...

#### **GUARANTEE TERMS & CONDITIONS/GUARANTIE**

CORE Kiteboarding guarantees to you, as original purchaser, a guarantee for damage by defects in materials and workmanship. If any damage attributable to defects in materials or workmanship arises within six (6) months after conclusion of the purchase agreement, CORE Kiteboarding will repair such damage free of charge or replace the damaged part, if need be. The guarantee is a personal guarantee of CORE Kiteboarding for you. Consequently, it is not transferable and does not apply to the rental and training operations. In order to make use of your personal guarantee, the following must be observed: you must register your purchased products on the relevant website within fourteen (14) days after the purchase: CORE products must be registered at corekites.com. The registration confirmation is sent to you by e-mail or mail. To assert your guarantee claim, both the registration confirmation and the proof of purchase (receipt) must be enclosed. The name of the retailer/webshop, where you have purchased the product, and the purchase date must be sent along in a clearly legible manner. The guarantee will be accepted only, of course, to the extent that the product was used for kiteboarding on water. CORE Kiteboarding alone determines that a guarantee case exists. To determine a guarantee case, CORE Kiteboarding may request possible evidence. This may be photos clearly showing the defect(s), but also the inspection of the product itself by CORE Kiteboarding. Furthermore, it may be requested that the necessary information be sent to CORE Kiteboarding's general representative of your country, postage prepaid. If CORE Kiteboarding determines the defectiveness of the product, the repair or replacement of the defective product is included in the scope of the guarantee. Further costs incurred in connection with the defectiveness will not be borne. The guarantee does not apply to defects caused by misuse, misapplication, negligence or normal wear and tear, including, but not limited to, drilling and the rigging of other components not coming from CORE Kiteboarding; damage caused by excessive sun exposure or damaging by excessive inflating of the kite chambers; damage arising due to excessive tightening or improper assembly of screws; damage by improper handling and storage; damage by using the product in wave or shore breakers; and damage

caused by other defects than defects in materials and workmanship. The guarantee ceases to apply once any part of the product is repaired or modified without the explicit consent of CORE Kiteboarding. The guarantee period of products repaired or replaced by CORE Kiteboarding is likewise calculated from the original purchase date. ...

#### **▲ MISE EN GARDE /<sup>fr</sup> LE KITESURF EST UN SPORT DANGEREUX!**

L'utilisateur doit être formé par un professionnel pour apprendre le kitesurf. Il doit toujours faire preuve d'une extrême prudence lors de l'utilisation de ce produit. L'utilisateur doit uniquement utiliser ce produit s'il est en bonne condition physique et psychologique. Pour des raisons de sécurité, les ailes CORE doivent uniquement être utilisées sur l'eau. L'utilisateur est responsable de sa sécurité et de celle d'autrui lors de l'utilisation de ce produit. Il doit toujours utiliser une aile dont les dimensions sont adaptées à son niveau et aux conditions de vent. Il faut toujours prendre en compte le fait que les rafales peuvent s'avérer très dangereuses. La plage de vent conseillée concerne les experts et est fournie à titre indicatif. Ne jamais faire de kitesurf avec des obstacles se trouvant dans sous le vent. Ne jamais faire de kitesurf en cas de conditions off-shore, privilégiées les orientations side-shore. ...

#### **PRÉSUMPTION DE RISQUES**

L'utilisation du produit CORE Kiteboarding et de ses composants comprend certains risques de blessures corporelles, voire de décès de l'utilisateur de ce produit ou d'un tiers. En utilisant un produit CORE Kiteboarding, l'utilisateur accepte de couvrir tous les risques de blessure connus et inconnus, probables et peu probables, et il les approuve. Il est possible de minimiser les risques liés à la pratique de ce sport en respectant les mises en garde figurant dans le présent manuel d'utilisation et en faisant preuve de la diligence requise dans certains cas. Les risques inhérents à ce sport peuvent être en grande partie réduits si l'utilisateur respecte les mises en garde listées dans le présent manuel d'utilisation et fait preuve de bon sens. ...

#### **EXONÉRATION DE RESPONSABILITÉ ET RENONCIATION À TOUTE PRÉTENTION**

L'utilisateur reconnaît par la présente avoir lu et compris, avant toute utilisation du produit CORE Kiteboarding, l'intégralité du manuel d'utilisation du produit CORE Kiteboarding, y compris toutes les consignes et mises en garde (Pour plus d'informations sur le pro-

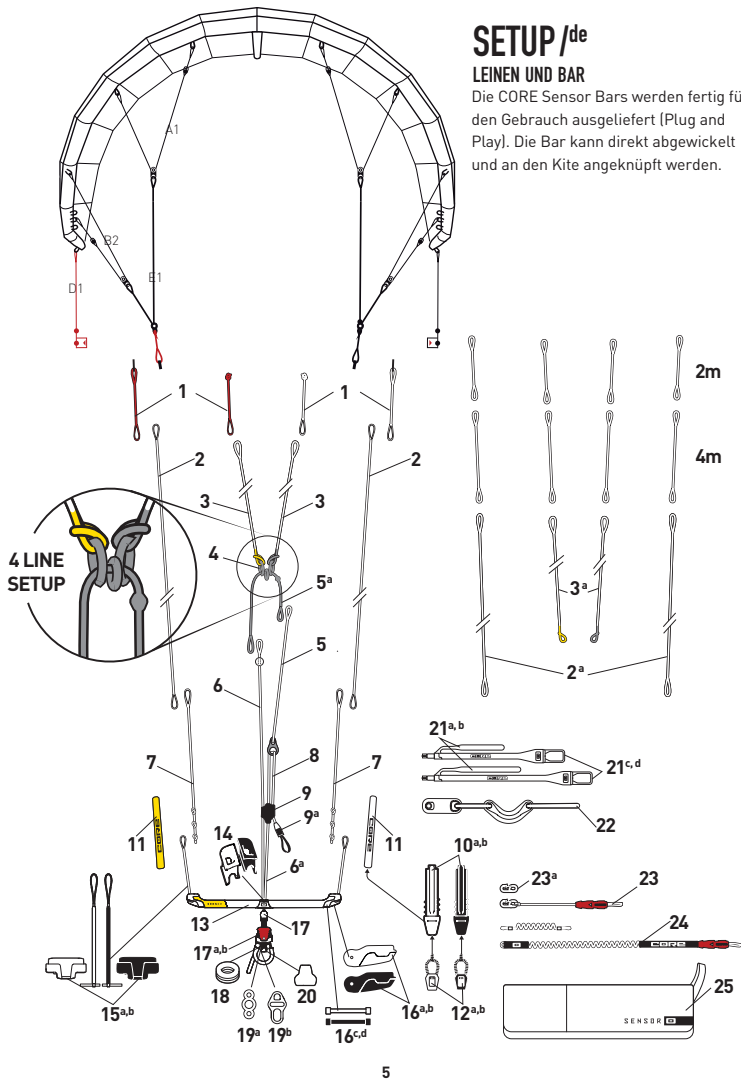
duit: corekites.com). L'utilisateur s'engage également à veiller à ce qu'une autre personne (récupérant définitivement ou temporairement le produit de l'utilisateur) ait lu et compris l'intégralité du manuel d'utilisation du produit CORE Kiteboarding, y compris toutes les consignes et mises en garde figurant dans le présent manuel d'utilisation, avant que l'utilisateur n'autorise l'utilisation de son produit CORE Kiteboarding par cette autre personne. En concluant le contrat de vente d'un produit CORE Kiteboarding, l'utilisateur accepte, dans les limites légales, les points suivants: la renonciation à toute prétention, quelle que soit sa forme, découlant de l'utilisation du produit CORE Kiteboarding et de chacun de ses composants, que l'utilisateur a désormais ou aura à l'avenir à l'encontre de CORE Kiteboarding et de tous les autres partenaires contractuels. Le dégageant de CORE Kiteboarding et de tous les autres partenaires contractuels concernant toute prétention de l'utilisateur, de ses proches ou de tout autre utilisateur du produit CORE Kiteboarding en matière de perte, de dommages, de blessures ou de dépenses, qui découle de l'utilisation du produit CORE Kiteboarding, à l'encontre de CORE Kiteboarding et de tous les autres partenaires contractuels, y compris la responsabilité de CORE Kiteboarding et de tous ses composants découlant de la loi ou du contrat. Le décès ou l'incapacité de travailler entraîne l'entrée en vigueur de toutes les dispositions mentionnées ici et engage également les héritiers, les proches, les administrateurs de succession et de biens, les ayants droit ou les représentants légaux. CORE Kiteboarding et tous les autres partenaires contractuels n'ont fourni aucune autre déclaration orale ou écrite et nient expressément en avoir fait, à l'exception de celles mentionnées dans les présentes et dans le manuel d'utilisation du produit CORE Kiteboarding. ...

#### **CONDITIONS DE GARANTIE / GARANTIE**

En sa qualité de premier acheteur, l'utilisateur se voit accorder par CORE Kiteboarding une garantie contre les dommages dus à tout défaut matériel et de fabrication. Si des dommages découlant de tout défaut matériel ou de fabrication surviennent dans un délai de 6 (six) mois après la conclusion du contrat de vente, lesdits dommages sont réparés gratuitement par CORE Kiteboarding ou, le cas échéant, la pièce endommagée est remplacée. La garantie est personnelle, à savoir accordée par CORE Kiteboarding à l'utilisateur. Elle ne peut donc pas être transférée et ne s'applique ni au matériel de

location ni à celui de formation. Ce qui suit doit être observé pour pouvoir avoir recours à la garantie personnelle: le produit acheté doit être enregistré sur le site internet concerné dans les 14 (quatorze) jours suivant l'achat, les produits de la marque CORE devant l'être sur corekites.com. La confirmation d'enregistrement est envoyée par e-mail ou par voie postale. Pour faire valoir une prétention au titre de la garantie, la preuve d'achat (reçu) doit être jointe. Le nom du détaillant/site internet auprès duquel l'utilisateur a acheté le produit ainsi que la date d'achat doivent être indiqués de manière lisible. Bien entendu, la garantie s'applique uniquement dans le cadre d'une utilisation du Kitesurf sur l'eau. L'entreprise CORE Kiteboarding décide seule si le cas est couvert par la garantie. Elle peut exiger d'éventuelles preuves pour déterminer la survenue d'un tel cas, il peut s'agir de photos montrant visiblement le/les défaut(s), mais également de la vérification du produit par CORE Kiteboarding. L'envoi des informations nécessaires au représentant général de CORE Kiteboarding dans le pays de l'utilisateur, avec frais postaux prépayés, peut en outre être requis. Si CORE Kiteboarding constate la défautuosité, la réparation ou le remplacement du produit défectueux est couvert(e) par la garantie. Les frais subséquents découlant de la défautuosité ne sont pas pris en charge. Sont exclus de la garantie: les défauts dus à une utilisation abusive ou incorrecte, à une négligence ou à l'usure normale. Cela comprend entre autres les trous et l'équipement d'autres composants CORE Kiteboarding, les dommages dus à une exposition excessive aux rayons du soleil ou au gonflage excessif des boudins de l'aile, au serrage excessif ou au montage incorrect des vis, à une manipulation et un stockage incorrects, à l'utilisation du produit au niveau de brise-lames ou de digues ainsi qu'à tout défaut matériel et de fabrication. ...

La garantie s'annule dès qu'une pièce du produit est réparée ou modifiée sans l'accord exprès de CORE Kiteboarding. Même pour les produits réparés ou remplacés par CORE Kiteboarding, la période de garantie est déterminée en fonction de la date d'achat initiale. ...



## SETUP /de

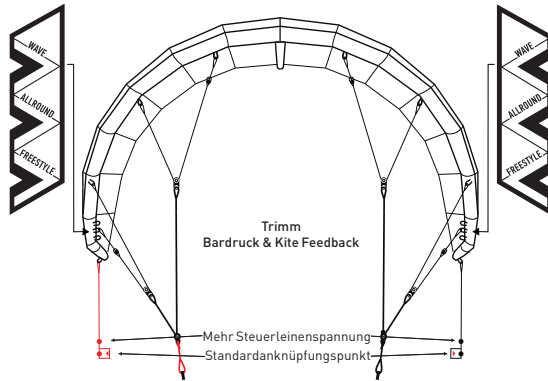
### LEINEN UND BAR

Die CORE Sensor Bars werden fertig für den Gebrauch ausgeliefert (Plug and Play). Die Bar kann direkt abgewickelt und an den Kite angeknüpft werden.

|                                |   |
|--------------------------------|---|
| 1                              | CONNECTOR SET   |
| 2/3                            | STEERING-/ FRONTLINES (24M) FOR SENSOR 3                |
| 2 <sup>a</sup> /3 <sup>a</sup> | STEERING-/ FRONTLINES (18+4+2M) FOR SENSOR 3+           |
|                                | STEERING-/ FRONTLINES, LITE (16+4+2M) FOR SENSOR 3 FOIL |
| 4                              | FRONT LINE CONNECTOR RING SET                           |
| 5                              | POWER LINE  |
| 5 <sup>a</sup>                 | SSF ROPE  |
| 6                              | SAFETY LINE   |
| 6 <sup>a</sup>                 | DEPOWERLINE   |
| 7                              | BAR LEADER LINE   |
| 8                              | ADJUSTER ROPE   |
| 9                              | ADJUSTER  |
| 9 <sup>a</sup>                 | ADJUSTER GRABHANDLE                                     |
| 10 <sup>a,b</sup>              | FLOATER INSERT, WHITE / BLACK                           |
| 11                             | FLOATER, WHITE/YELLOW / BLACK/WHITE                     |
| 12 <sup>a,b</sup>              | FLOATER BUNGEE HANDLE, WHITE / BLACK                    |
| 13                             | CONTROL BAR ONLY / PRO / FOIL / WAKE                    |
| 14                             | BAR INSERT, WHITE / BLACK                               |
| 15 <sup>a,b</sup>              | ENDCAP INSERT, WHITE / BLACK                            |
| 16 <sup>a,b</sup>              | ENDCAP LEVER, WHITE / BLACK                             |
| 16 <sup>c,d</sup>              | ENDCAP LEVER BUNGEE, WHITE / BLACK                      |
| 17                             | TOPNUT HEAD, WHITE / BLACK                              |
| 17 <sup>a,b</sup>              | QUICKRELEASE / PRO (ISO 21853:2020)                     |
| 18                             | QUICKRELEASE CERAMIC BEARING, WHITE / BLACK             |
| 19 <sup>a,b</sup>              | LEASH TRIPLE RING / SAFETY COMBO RING                   |
| 20                             | STOPPER BALL, WHITE / BLACK                             |
| 21 <sup>a,b</sup>              | CHICKENSTICK SMALL / LARGE                              |
| 21 <sup>c,d</sup>              | CHICKENLOOP SMALL / LARGE                               |
| 22                             | ROPE SLIDER (OPTIONAL)                                  |
| 23                             | SHORT LEASH (ISO 21853:2020)                            |
| 23 <sup>a</sup>                | LEASH CARABINER ONLY                                    |
| 24                             | PRO LEASH (ISO 21853:2020) *OPTIONAL                    |
| 25                             | BAR BAG   |

# CIT CORE INTELLIGENT TRIM SYSTEM

Jeder CORE Kite wird im idealen Allround-Trim-Modus ausgeliefert. Möchtest du deinen CORE Kite deinen persönlichen Anforderungen anpassen, hast du hier die Möglichkeit dich für dein individuelles Setup zu entscheiden.



## CIT MODES: WAVE – ALLROUND – FREESTYLE

CORE Kites sind bekannt für ihr herausragendes Bar-Feedback.

Der CORE Xlite 2 bietet mit dem CORE Intelligent Trim eine Stellschraube, die das Bar-Feedback und zentrale Flugeigenschaften des Kites maßgeblich beeinflusst. Der Xlite 2 bietet dem Rider 3 verschiedene CIT Modes: Wave – Allround – Freestyle.

In der **WAVE**-Einstellung verfügt der Kite über die größte Depower und dreht am schnellsten. Die außergewöhnlichen Drift- und Reaktions-Eigenschaften kombiniert mit einer sanften Kraftentwicklung sind ein Traum für jeden Wave-Rider. Der Bardruck ist in dieser Einstellung etwas höher, während die Lenkkräfte geringer als in der Ausgangsposition sind.

Die **FREESTYLE**-Einstellung lässt den Kite etwas tiefer im Windfenster stehen, generiert einen konstanteren Grundzug, sowie größere Drehradien mit

einer progressiven Kraftentfaltung. Gerade im Freestyle und bei ausgehakten Sprüngen eine wichtige Eigenschaft genau wie für kraftvolle Kiteloops. Die Barkräfte sind in dieser Einstellung etwas geringer, während die Lenkkräfte im Vergleich zur zentralen Ausgangsposition zunehmen. Ausgeliefert wird der Kite in der mittigen

**ALLROUND**-Einstellung. Sie liefert dem Rider das perfekt ausbalancierte Mittel zwischen Bar- und Lenkkräften, und ein ausgewogenes Verhältnis zwischen Depower und Grundzug. Ideal für den Einsatz in allen Bedingungen und für alle Fahrstile.

Die Xlite 2 CIT-Trimeigenschaften sind eine einzigartige Einstellungsoption an allen aktuellen CORE Kites. Experimentiere mit den verschiedenen Einstellungen und finde heraus, welche dir am besten liegt.

## LEINENLÄNGENKONTROLLE

Von Zeit zu Zeit sollte die korrekte Länge der Leinen überprüft werden. Hierzu befestigt man die Enden der Flugleinen an einem Haken. Bei voll geöffnetem Adjuster die Bar zum Körper hin ziehen. Jetzt müssen alle Leinen gleich lang sein.

## KITE RICHTIG AUFFUMPEN

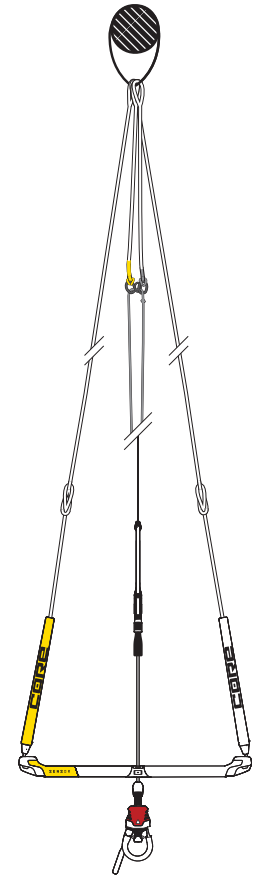
**Mit Manometer:** Behalte die Nadel im Auge und pumpe deinen Kite auf 7-8 psi auf. Bei kleinen Kites mit dünner Leading Edge (LE) gehst du dabei eher in Richtung 8 und bei größeren Kites mit entsprechend dickerer LE etwas mehr in Richtung der 7.

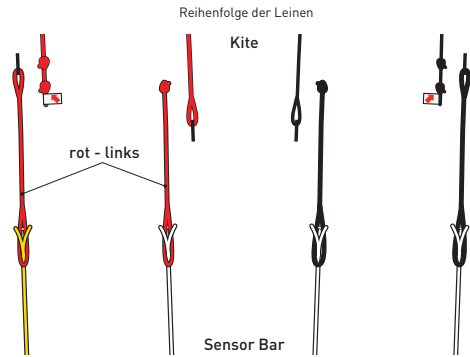
Aber auch **ohne Manometer** gibt es einen einfachen Test: Halte den Kite frei schwebend und schnippe mit dem Zeigefinger dagegen. Macht es „Pong“ reicht der Druck noch nicht ganz und du musst noch etwas weiter pumpen. Wenn du dagegen ein „Ping“ hörst, ist der Druck perfekt und du kannst loslegen. Klingt das „Ping“ jedoch metallisch hell hast du etwas zu stark aufgepumpt.

**Beachte, dass sowohl zu wenig als auch zu viel Druck zur Beschädigung deines Kites führen kann.**



| GRÖSSEN IN M <sup>2</sup> | 2 | 3 | 4 | 5 | 6 | 7 | 8 | 9 | 10 | 11 | 12 | 13½ |
|---------------------------|---|---|---|---|---|---|---|---|----|----|----|-----|
| DRUCK IN PSI              | 8 | 8 | 8 | 8 | 8 | 8 | 8 | 7 | 7  | 7  | 7  | 7   |





### ▲ UNBEDINGT BEACHTEN

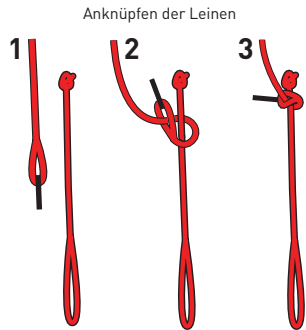
Vergewissere dich vor dem Start des Kites, dass alle Leinen richtig und den Windverhältnissen entsprechend angeknüpft sind. Die Leinen sind durch narrensichere Anknüpfungspunkte gegen falsches Anknüpfen gesichert. Zusätzlich sind die Anknüpfungspunkte farblich mit den Flug- und Steuerleinen identisch.

Kontrolliere vor jedem Start die Funktion und Leichtgängigkeit aller Sicherheitssysteme und den einwandfreien Zustand aller Leinen. Achte drauf, dass kein Sand oder sonstige Verunreinigungen die Funktion der Sicherheitssysteme und Rollen beeinträchtigen können.

Knoten in den Flug- oder Steuerleinen setzen die Tragkraft der Leinen erheblich herab. Beschädigte Leinen müssen sofort ausgetauscht werden.

Beobachte Wind- und Wetterverhältnisse genau und wähle die richtige Kitegröße für dein Gewicht und Fahrkönnen.

Pumpe den Kite auf 7-8 psi auf und verschließe alle Fastpump-Klemmen vor dem Start. Konstruktionsbedingt muss man bei einem Delta-Kite verstärkt darauf achten, dass man die Bar leicht anpowert, wenn man den Adjuster betätigt.

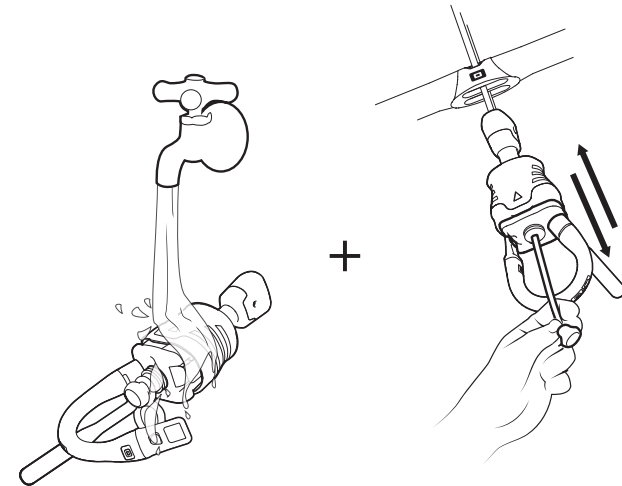


### ▲ WARNUNG

**Kontrolliere immer deine Leinen und die korrekte Befestigung der Leinen am Kite, bevor du den Kite startest!**

#### BEFESTIGUNG DER LEINEN AM KITE

Die Leinenenden der Sensor Bar sind so gestaltet, dass ein falsches Anknüpfen der Leinen unmöglich ist. Die Leinen sind farblich gekennzeichnet und die abwechselnde Anordnung der Schlaufen bzw. Knoten lassen nur eine mögliche Verbindung zu.



### WARTUNG UND PFLEGE /#

**Vergewissere dich vor jedem Start, dass alle Sicherheitssysteme inklusive des Quickreleases, der Safety Line und deren Kanal immer leichtgängig und frei von Sand und Verschmutzungen sind.**

Spüle dazu deine Sensor Bar nach jedem Gebrauch mit Süßwasser ab! Zum Auswaschen des Quickreleases öffne das Release und ziehe dann die Safety Line im QR-Kanal hin und her. Prüfe ob Quickrelease, Safety Line-Kanal und Keramiklager sauber sind und wiederhole den Vorgang bei Bedarf.



Schmiere die Speed Valve Kappe gelegentlich mit dem beigelegten Silikonfett bzw. einem Silikon- oder Teflonspray ein. Verwende dabei nur eine sehr geringe Menge an Schmiermittel.

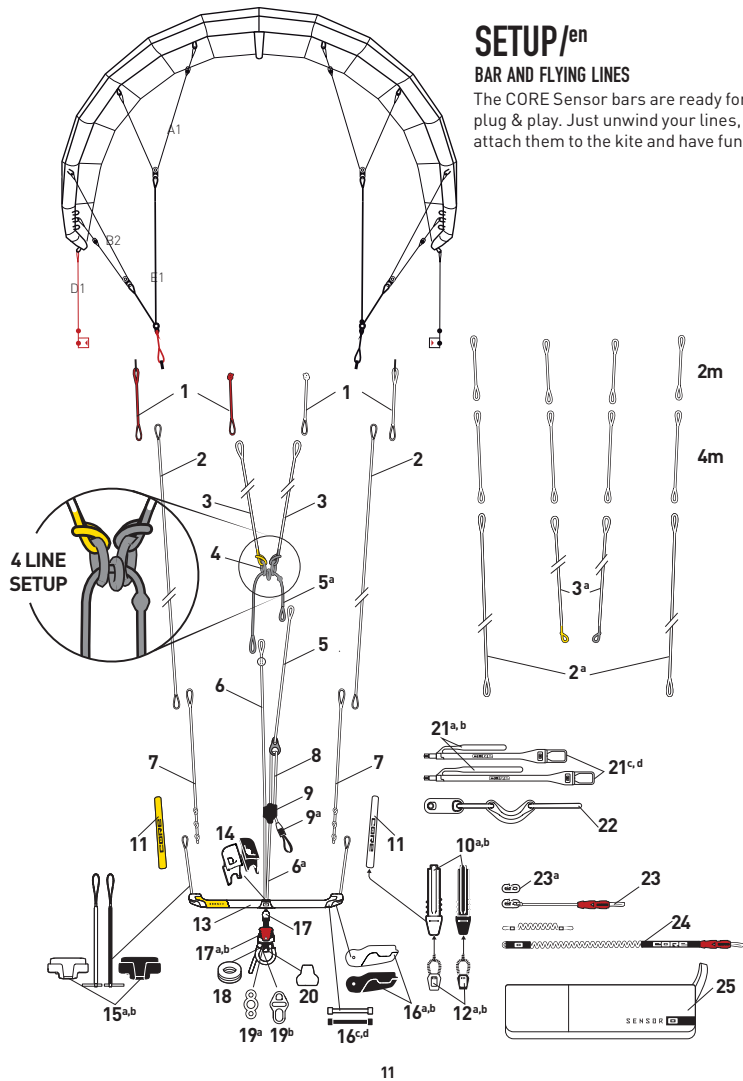


Packe deinen Kite nicht feucht oder nass ein.

## SETUP/en

### BAR AND FLYING LINES

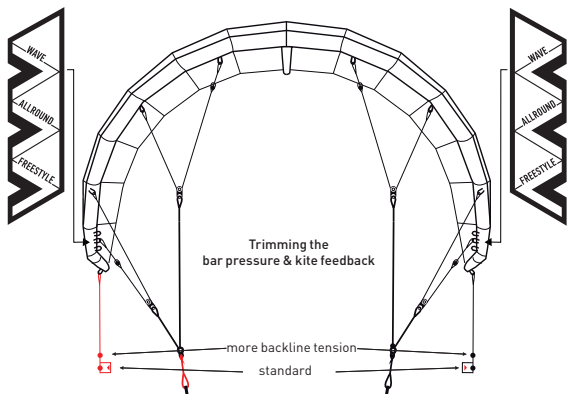
The CORE Sensor bars are ready for plug & play. Just unwind your lines, attach them to the kite and have fun!



|                                |   |
|--------------------------------|---|
| 1                              | CONNECTOR SET   |
| 2/3                            | STEERING-/ FRONTLINES (24M) FOR SENSOR 3                |
| 2 <sup>a</sup> /3 <sup>a</sup> | STEERING-/ FRONTLINES (18+4+2M) FOR SENSOR 3+           |
|                                | STEERING-/ FRONTLINES, LITE (16+4+2M) FOR SENSOR 3 FOIL |
| 4                              | FRONT LINE CONNECTOR RING SET                           |
| 5                              | POWER LINE  |
| 5 <sup>a</sup>                 | SSF ROPE  |
| 6                              | SAFETY LINE   |
| 6 <sup>a</sup>                 | DEPOWERLINE   |
| 7                              | BAR LEADER LINE   |
| 8                              | ADJUSTER ROPE   |
| 9                              | ADJUSTER  |
| 9 <sup>a</sup>                 | ADJUSTER GRABHANDLE                                     |
| 10 <sup>a,b</sup>              | FLOATER INSERT, WHITE / BLACK                           |
| 11                             | FLOATER, WHITE/YELLOW / BLACK/WHITE                     |
| 12 <sup>a,b</sup>              | FLOATER BUNGEE HANDLE, WHITE / BLACK                    |
| 13                             | CONTROL BAR ONLY / PRO / FOIL / WAKE                    |
| 14                             | BAR INSERT, WHITE / BLACK                               |
| 15 <sup>a,b</sup>              | ENDCAP INSERT, WHITE / BLACK                            |
| 16 <sup>a,b</sup>              | ENDCAP LEVER, WHITE / BLACK                             |
| 16 <sup>c,d</sup>              | ENDCAP LEVER BUNGEE, WHITE / BLACK                      |
| 17                             | TOPNUT HEAD, WHITE / BLACK                              |
| 17 <sup>a,b</sup>              | QUICKRELEASE / PRO (ISO 21853:2020)                     |
| 18                             | QUICKRELEASE CERAMIC BEARING, WHITE / BLACK             |
| 19 <sup>a,b</sup>              | LEASH TRIPLE RING / SAFETY COMBO RING                   |
| 20                             | STOPPER BALL, WHITE / BLACK                             |
| 21 <sup>a,b</sup>              | CHICKENSTICK SMALL / LARGE                              |
| 21 <sup>c,d</sup>              | CHICKENLOOP SMALL / LARGE                               |
| 22                             | ROPE SLIDER (OPTIONAL)                                  |
| 23                             | SHORT LEASH (ISO 21853:2020)                            |
| 23 <sup>a</sup>                | LEASH CARABINER ONLY                                    |
| 24                             | PRO LEASH (ISO 21853:2020) *OPTIONAL                    |
| 25                             | BAR BAG   |

# CIT CORE INTELLIGENT TRIM SYSTEM

Each CORE kite is delivered with the optimum all-round trim settings. You are however able to trim your CORE kite to suit your personal preferences and requirements.



## CIT MODES: WAVE – ALLROUND – FREESTYLE

We take pride in the signature bar feedback we build into every CORE kite. The unique Xlite 2 CIT (CORE Intelligent Trim) brings bar feedback customization to a whole new level with three settings: Wave, Allround, And Freestyle. Each setting adjusts the kite's performance to match your preferred riding style.

The **WAVE** setting delivers massive depower and fast turns. Exceptional drift and responsive flying characteristics complement its smooth power delivery. Bar pressure goes up a notch while steering forces remain low. This setting will raise the game of every wave rider.

The **FREESTYLE** setting puts the kite deeper into the wind window. Here, the Xlite 2 generates a steady pull, progressive power delivery, and wider turns which supports unhooking and powered kiteloops. This setting also reduces bar pressure and slightly increases steering forces.

The standard **ALLROUND** setting is the middle knot. This point is a sweet combination most riders prefer and is a great place to start.

Xlite 2 CIT. Another innovative feature brought to you by CORE. Experiment with every setting! And above all, enjoy your new kite!

## PUMP UP YOUR KITE PROPERLY

**With pressure gauge:** watch the needle and pump up your kite between 7-8 psi. With smaller kites, with thinner leading edges (LE), err towards 8 psi whilst with a bigger kites and correspondingly thicker LE err towards 7 psi.

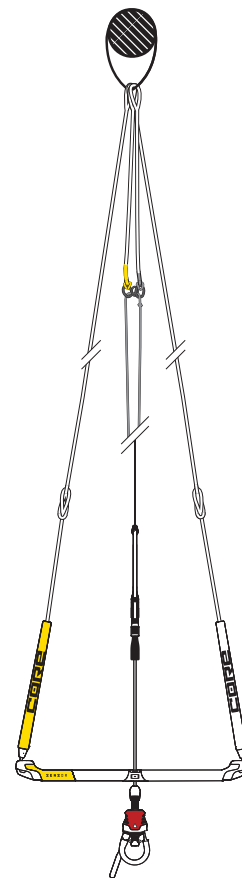
If you **don't have a gauge** just follow this simple test: hold the (floating) kite in front of you and flick your finger against the kite. If the kite makes a "Pong" sound the pressure is not enough and you'll need to pump it up a little more. If, on the other hand, you hear a "Ping" the pressure is perfect and you're good to go! If the "Ping" sounds a little metallic you have pumped the kite up too hard and you'll need to release some air from the kite.

**Be aware that inflating your kite with more or less pressure than recommended might cause damage to the kite.**



## LINE LENGTH CHECK

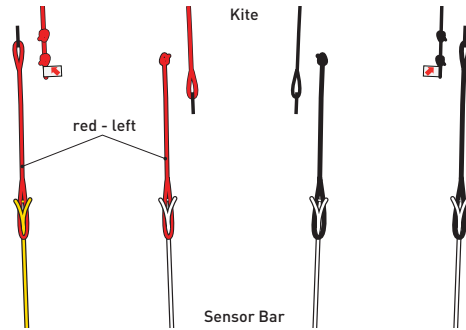
You should check your line lengths on a regular basis. Attach all 4 flying line ends on a hook. When the adjuster is open fully and you pull the bar towards your body all lines have to be the same length.



| SIZES IN M <sup>2</sup> | 2 | 3 | 4 | 5 | 6 | 7 | 8 | 9 | 10 | 11 | 12 | 13½ |
|-------------------------|---|---|---|---|---|---|---|---|----|----|----|-----|
| PRESSURE IN PSI         | 8 | 8 | 8 | 8 | 8 | 8 | 8 | 7 | 7  | 7  | 7  | 7   |



### Alignment of the lines



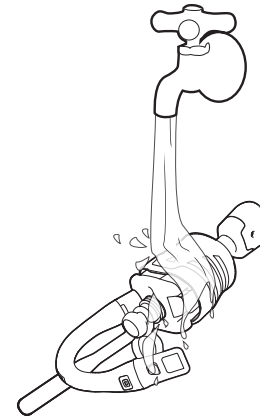
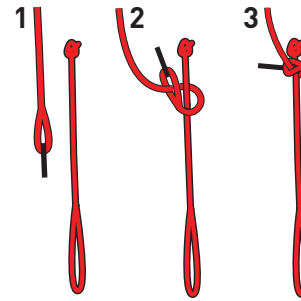
### PREFLIGHT CHECKLIST

1. Make sure your launch is open, free of downwind bystanders, hard objects, nearby power lines, buildings and walls, within at least 200 ft. (60 m), and preferably more. Some riders have needed in excess of 500 ft. (170 m), to regain control in violent dragging or loftings. Avoid kiteboarding near airports and in low flight path areas, complaints have led to restricted access in some areas.
2. Check to see what kite size other kiteboarders are rigging and get their input on conditions. Do not rig too large a kite for conditions and carefully consider advice of more experienced riders. Failure to act on prudent advice has cost some riders severe injury.
3. Check your kite for tears or leaky bladders. If you have leaky bladders or tears in your kite, repair them before flying.
4. Check ALL kite, harness, control bar lines, webbing, pigtails, bridles, the chicken loop and leaders for knots, wear or abrasions. If the line sheathing shows any breaks, replace them. The pigtails should be replaced no less frequently than every 6

- months on inflatable kites. Inspect and test all your quick releases.
5. Make sure your flying lines are equal as they will stretch unevenly with use. If they have knots that can't be easily untied, replace your flight lines.
6. Walk down your lines and examine them carefully. Just before launch pick your bar up and carefully look down the lines for twists and tangles that could cause the kite to be dangerously uncontrollable. While you are holding your bar up look down the lines, shake your bar to make sure the center lines are connected to the leading edge of the kite. Be particularly careful, slow and methodical in high winds. Multiple, careful preflighting in higher winds is strongly advised. Inflate the kite to 7-8 psi and close the fastpump-clamps properly. To depower the kite with the adjuster, always keep a little tension on the backlines. Before starting the kite you should always check all bar safety systems and feel comfortable with all features on the bar.

Double-check the weather conditions and if you're in doubt, don't go out!

### Attaching the lines



Lubricate the Speed Valve cap occasionally with the enclosed silicon lubrication pad or with some silicon or Teflon spray. Apply only a very small amount of lubricant.



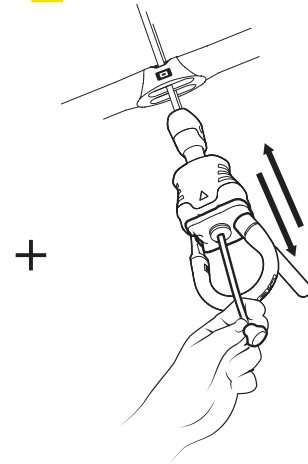
Do not pack up a wet kite.

### LINE ATTACHMENT TO THE KITE

To avoid mistakes when connecting the lines to the kite, the Sensor Bar lines are colour coded and have alternating positions for the loops and knots. This ensures that there is only one possible way to attach the lines.

### ▲ WARNING

Always check all lines and the correct attachment of all lines to the kite prior to flying your kite!



### CARE AND MAINTENANCE

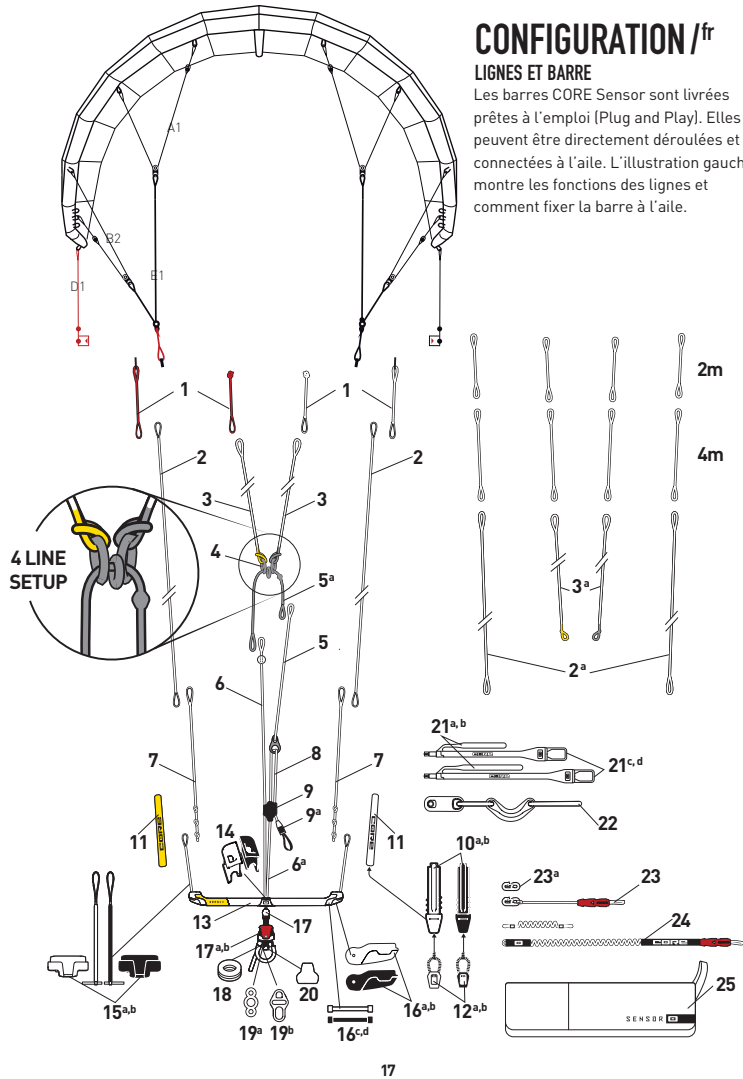
Before every launch, ensure that all safety systems including the Quickrelease, safety line and the tube it travels through are always fully functional and free from sand and dirt.

Rinse your Sensor bar with fresh water after every use! While rinsing the Quickrelease, feed the safety line in the QR channel back and forth. Check whether the Quickrelease, safety line movement and ceramic bearings are clean and repeat the process if needed.

## CONFIGURATION /fr

### LIGNES ET BARRE

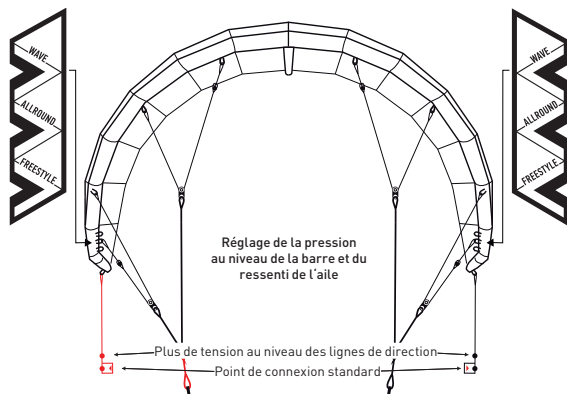
Les barres CORE Sensor sont livrées prêtes à l'emploi (Plug and Play). Elles peuvent être directement déroulées et connectées à l'aile. L'illustration gauche montre les fonctions des lignes et comment fixer la barre à l'aile.



|                                |   |
|--------------------------------|---|
| 1                              | CONNECTOR SET   |
| 2/3                            | STEERING-/ FRONTLINES (24M) FOR SENSOR 3                |
| 2 <sup>a</sup> /3 <sup>a</sup> | STEERING-/ FRONTLINES (18+4+2M) FOR SENSOR 3+           |
|                                | STEERING-/ FRONTLINES, LITE (16+4+2M) FOR SENSOR 3 FOIL |
| 4                              | FRONT LINE CONNECTOR RING SET                           |
| 5                              | POWER LINE  |
| 5 <sup>a</sup>                 | SSF ROPE  |
| 6                              | SAFETY LINE   |
| 6 <sup>a</sup>                 | DEPOWERLINE   |
| 7                              | BAR LEADER LINE   |
| 8                              | ADJUSTER ROPE   |
| 9                              | ADJUSTER  |
| 9 <sup>a</sup>                 | ADJUSTER GRABHANDLE                                     |
| 10 <sup>a,b</sup>              | FLOATER INSERT, WHITE / BLACK                           |
| 11                             | FLOATER, WHITE/YELLOW / BLACK/WHITE                     |
| 12 <sup>a,b</sup>              | FLOATER BUNGEE HANDLE, WHITE / BLACK                    |
| 13                             | CONTROL BAR ONLY / PRO / FOIL / WAKE                    |
| 14                             | BAR INSERT, WHITE / BLACK                               |
| 15 <sup>a,b</sup>              | ENDCAP INSERT, WHITE / BLACK                            |
| 16 <sup>a,b</sup>              | ENDCAP LEVER, WHITE / BLACK                             |
| 16 <sup>c,d</sup>              | ENDCAP LEVER BUNGEE, WHITE / BLACK                      |
| 17                             | TOPNUT HEAD, WHITE / BLACK                              |
| 17 <sup>a,b</sup>              | QUICKRELEASE / PRO (ISO 21853:2020)                     |
| 18                             | QUICKRELEASE CERAMIC BEARING, WHITE / BLACK             |
| 19 <sup>a,b</sup>              | LEASH TRIPLE RING / SAFETY COMBO RING                   |
| 20                             | STOPPER BALL, WHITE / BLACK                             |
| 21 <sup>a,b</sup>              | CHICKENSTICK SMALL / LARGE                              |
| 21 <sup>c,d</sup>              | CHICKENLOOP SMALL / LARGE                               |
| 22                             | ROPE SLIDER (OPTIONAL)                                  |
| 23                             | SHORT LEASH (ISO 21853:2020)                            |
| 23 <sup>a</sup>                | LEASH CARABINER ONLY                                    |
| 24                             | PRO LEASH (ISO 21853:2020) *OPTIONAL                    |
| 25                             | BAR BAG   |

# CIT CORE INTELLIGENT TRIM SYSTEM

Chaque aile CORE est livrée dans le mode de réglage optimal Allround. Si l'utilisateur souhaite une aile CORE adaptée à ses exigences personnelles, il a ici la possibilité de choisir une configuration individuelle.



## CIT MODES: WAVE – ALLROUND – FREESTYLE

Nous sommes fiers du retour de la barre signature que nous avons intégrée dans chaque kite CORE. Le CIT unique (CORE Intelligent Trim) met la personnalisation du retour de la barre à un tout nouveau niveau avec trois réglages : Vague. Universel. Et Freestyle. Chaque réglage permet d'adapter la performance du kite à votre style de pilotage préféré.

Le réglage **WAVE** donne une énorme puissance et des virages rapides. Une dérive exceptionnelle et les caractéristiques de vol réactif complètent la puissance fournie en douceur. La pression de la barre monte d'un cran tandis que les forces de direction restent faibles. Ce réglage rehaussera le plaisir de tous les surfeurs.

Le **FREESTYLE** enfonce davantage le kite dans la fenêtre de vent. Ici, le Xlite 2 produit une traction constante, la puissance fournie progressivement et des virages plus larges qui permettent le décrochage et des kiteloops puissants. Ce réglage réduit également la pression de la barre et accroît légèrement les forces de direction.

Le réglage standard **ALLROUND** est le nœud moyen. Ce point est une douce combinaison préférée par la majorité des surfeurs et un excellent endroit pour commencer.

Xlite 2 CIT. Une autre innovation apportée par CORE. Expérimentez avec chaque réglage ! Et surtout, amusez-vous avec votre nouveau kite!

## GONFLAGE CORRECT DE L'AILE

Avec un manomètre: surveiller l'aiguille et gonfler l'aile jusqu'à 7-8 psi. Pour les petites ailes avec un bord d'attaque (LE) fin, gonfler jusqu'à une valeur proche de 8 et pour les grandes ailes avec un LE plus épais, gonfler jusqu'à une valeur proche de 7.

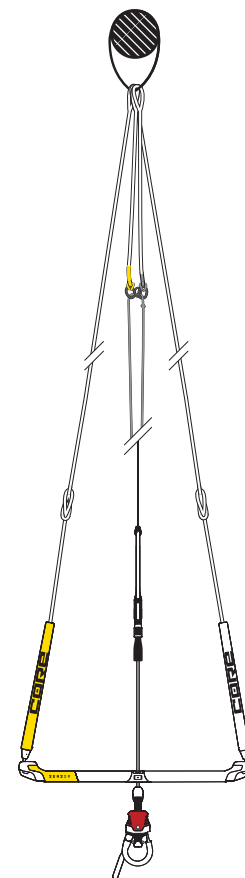
Sans manomètre, il existe également un test simple à réaliser: laisser l'aile flotter librement et faire claquer son index contre l'aile. Si cela fait «pong», la pression est encore insuffisante et l'aile doit encore être gonflée légèrement. Si cela fait «ping», la pression est idéale et l'aile peut être utilisée. Toutefois, si le «ping» sonne métallique, l'aile a été légèrement trop gonflé.

**Noter qu'une pression insuffisante ou excessive peut endommager l'aile.**

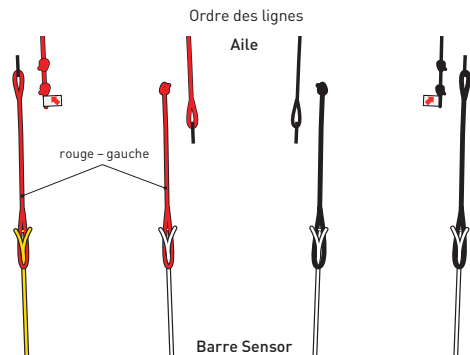


## VÉRIFICATION DE LA LONGUEUR DE LA LIGNE

La longueur correcte des lignes doit parfois être contrôlée. À cet effet, les extrémités des lignes de vol sont fixées à un crochet. Avec le trim complètement ouvert, tirer la barre vers soi. Toutes les lignes doivent désormais être de la même longueur.



| DIMENSIONS EN M <sup>2</sup> | 2 | 3 | 4 | 5 | 6 | 7 | 8 | 9 | 10 | 11 | 12 | 13½ |
|------------------------------|---|---|---|---|---|---|---|---|----|----|----|-----|
| PRESSION EN PSI              | 8 | 8 | 8 | 8 | 8 | 8 | 8 | 7 | 7  | 7  | 7  | 7   |



### ▲ CONSIGNES À RESPECTER IMPÉRATIVEMENT

Avant le décollage de l'aile, vérifier que toutes les lignes sont connectées correctement et conformément aux conditions de vent. Les lignes sont assurées contre toute connexion incorrecte grâce à des points de connexion faciles d'utilisation et de couleur identique aux lignes de vol ainsi que de direction.

Avant chaque décollage, vérifier le bon fonctionnement de tous les systèmes de sécurité ainsi que le parfait état de toutes les lignes. Veiller à ce qu'aucun grain de sable ou aucune autre saleté ne puisse entraver le fonctionnement des systèmes de sécurité et des rouleaux.

Les nœuds au niveau des lignes de vol ou de

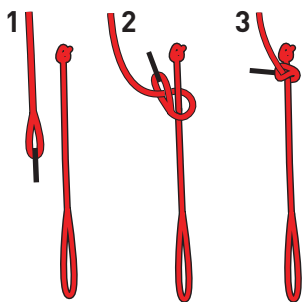
direction réduisent considérablement la capacité de charge des lignes. Les lignes endommagées doivent être immédiatement remplacées.

L'utilisateur doit surveiller attentivement les conditions de vent ainsi que météorologiques et choisir une aile dont les dimensions sont adaptées à son poids et à ses capacités.

Gonfler l'aile jusqu'à 7-8 psi et fermer toutes les clips de raccord Fastpump avant le décollage.

Du fait de sa construction, il faut davantage veiller à tirer légèrement la barre vers soi lors de l'actionnement de l'ajusteur dans le cas d'une aile Delta.

Connexion des lignes

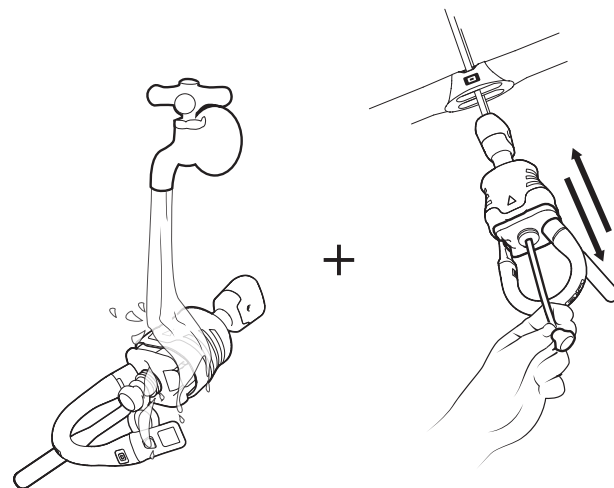


### ▲ MISE EN GARDE

**Toujours contrôler les lignes et la bonne fixation des lignes à l'aile avant de la faire décoller!**

#### FIXATION DES LIGNES À L'AILE

Les extrémités des lignes de la barre Sensor sont conçues de sorte à empêcher toute connexion incorrecte des lignes. Ces dernières disposent d'un code couleur et la disposition alternée des têtes d'allouettes ou des nœuds ne permet qu'une seule connexion.



### L'ENTRETIEN ET LA MAINTENANCE

**Assurez vous que tous les systèmes de sécurités sont parfaitement fonctionnels avant chaque utilisations, incluant la ligne de sécurité et la ligne de dépower qui doivent pouvoir coulisser librement, exemptes de sable et de saletés.**



Lubrifier occasionnellement le capuchon de la valve anti-retour avec le chiffon au silicone fourni ou bien un spray silicone ou téflon. N'utiliser à cet effet qu'une très petite quantité de lubrifiant.



Ne pas ranger une aile humide ou mouillée.

Rincez votre barre Sensor à l'eau douce après chaque utilisations. Pendant ce rinçage, ouvrez le largueur rapide et faites coulisser la ligne de sécurité d'avant en arrière au travers du conduit inox pour enlever tous débris potentiels du système. Vérifier si le largueur rapide, le filoir de votre ligne de sécurité et le roulement céramique sont propres et répéter l'opération si nécessaire.